

ОПРОСНЫЙ ЛИСТ

Благодарим за Вашу заинтересованность в нашей продукции и просим заполнить опросный лист.

Подъемная платформа с вертикальным перемещением ПВИТ 2000Т (Трансформер)

Заказчик: _____

Адрес места установки: _____

Контактное лицо: _____

Телефон: _____ / Факс: _____ /

E-mail: _____



Выберите конструкцию с высотой подъема до 2000 мм

1.	Ограждения нержавеющей	да <input type="checkbox"/>	Ограждения металл (RAL)	да <input type="checkbox"/>		Высота подъема от нижнего до верхнего уровня (мм).
----	------------------------	-----------------------------	-------------------------	-----------------------------	--	--

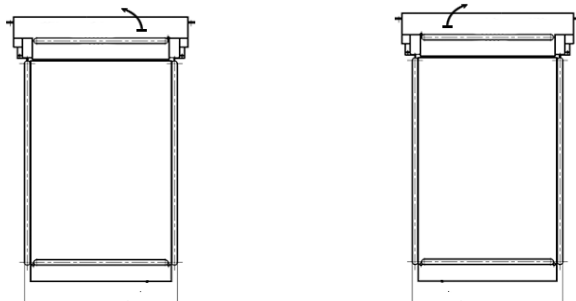
Стандартная комплектация:

внутреннее исполнение (для использования внутри помещения), цвет исполнения серый (RAL 7035), питание: до 1,75 кВт, 220 В, 1 Ф, размер платформы: 900 x 1250 мм, управление – тельферный пульт

ОПЦИИ:

1.	Управление – тельферный пульт	Да <input type="checkbox"/>
	Управление – дистанционное (управление с брелка)	Да <input type="checkbox"/>
2.	Наружное климатическое исполнение оборудования	Да <input type="checkbox"/>
	Исполнение оборудования для использования внутри помещения	Да <input type="checkbox"/>
3.	Специальный цвет исполнения (Укажите ближайший по RAL)	RAL <input type="text"/>

Расположение калитки на верхнем (вид сверху): выберите нужный вариант



Комментарии Заказчика:

.....

Для детальной проработки нашим конструкторским отделом Вашего заказа просим выслать чертежи места установки, фотографии и другую информацию.